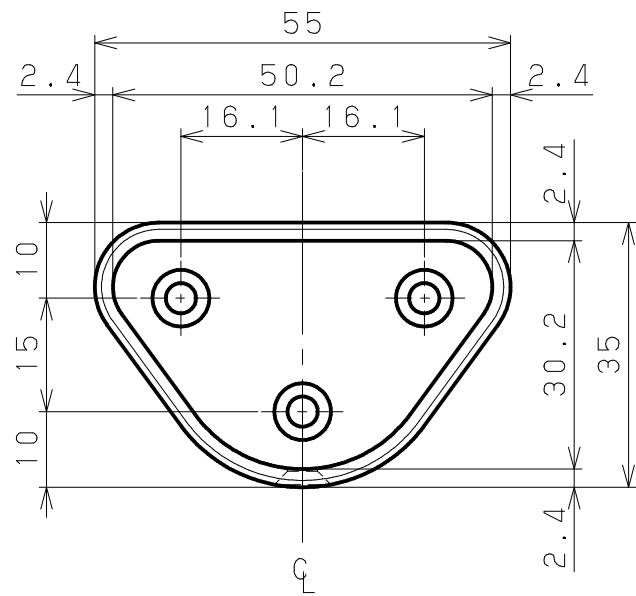
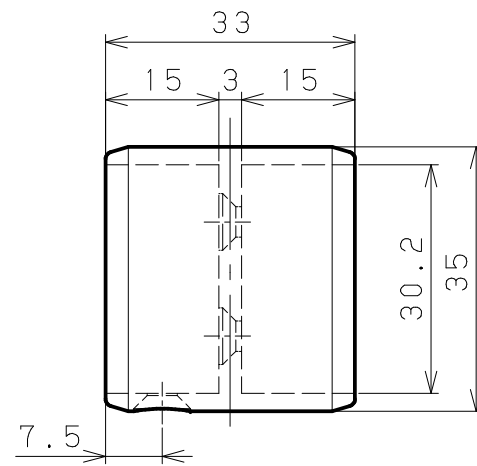
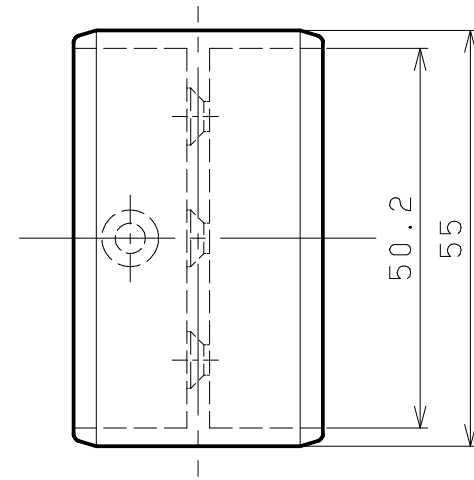


片番	訂正内容	日付	備考	押印	確認
△		..			
△		..			



品名	商品コード	品番	色調	備考
BAUHAUS 肘掛け手すりジョイント	040-2050	BG-09B	ブラウン	
	040-2051	BG-09G	ゴールド	
	040-2052	BG-09S	シルバー	

品番	名称	数量	材質	表面処理	備考	名称	製図月日	承認	検図	設計	製図
3	側面止ネジ	1	SWCH18	本体と同色塗装	⊕丸皿タッピング3.5×20	BAUHAUS 肘掛け手すりジョイント	1 / 1 /				マツロク株式会社 MAZROC CO., LTD.
2	木口止ネジ	3	SWCH18	本体と同色塗装	⊕皿タッピング3.5×20						
1	肘掛け手すり直ジョイント	1	ZDC2	焼付塗装							